

Voce d'ordine: 10

Specifica del ventilatore: DDM 133/190 7725A6 1F 2P 1V +FL == 6102AT

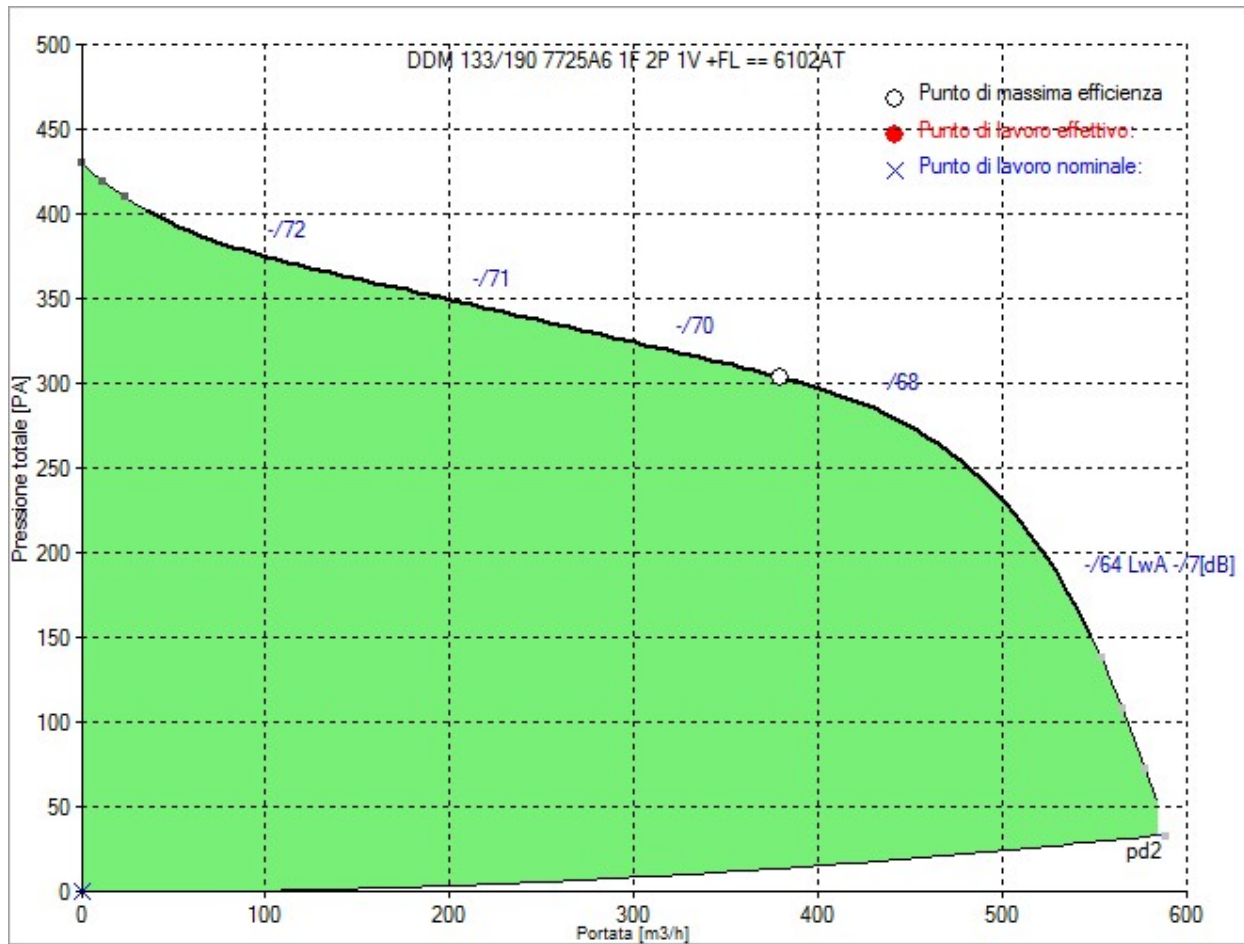
Ventilatore centrifugo ad alte prestazioni DDM

Ventilatore pala avanti, a doppia aspirazione, direttamente accoppiato. Coclea in lamiera zincata saldata a punti. Ventola pala avanti in lamiera zincata, montata direttamente su motore a rotore esterno quindi senza perdite di trasmissione. Esecuzione chiusa (IP54), monofase, motore controllato in tensione, alimentazione 230 V, 50 Hz. con protettore termico integrato. senza manutenzione, ammortizzatori anti-vibrazioni, cuscinetti a sfere auto-allineanti. Presenta un'equilibratura dinamica secondo DIN ISO 21940-11. Con flangia di mandata. Prestazioni aerauliche secondo norme AMCA 210-99 (Fig.12), UNI 10531 (Fig 30c and par. 29.2 f) e ISO 5801 (Fig. 69 c and par. 30.2 f).

Dati tecnici del ventilatore: DDM 133/190 7725A6 1F 2P 1V +FL == 6102AT[Escluso](#)

Descrizione	Valore	Dimensione
Punto di lavoro nominale:		
Punto di lavoro effettivo:		
Tipo di installazione secondo ISO 5801		B
Densità di riferimento (Rho1)	1,20	kg/m ³
Temperatura mezzo convogliato (t)	20	C
Peso del ventilatore	5	kg
Dati nominali		
N° di fasi - Tensione - Frequenza	1~230-50	V-Hz
Numero di poli	2	
Potenza nominale del motore (P _N)	0,09	kW
Numero di giri nominale del motore (n _N)	2350	min ⁻¹
Corrente nominale del motore (I _N)	0,79	A
Condensatore (C)	2,5	µF
Limiti d'impiego		
Potenza assorbita max. (P _{1max})	0,181	kW
Campo di temperature del mezzo convogliato (t _{min} ...t _{max})	-20...40	C

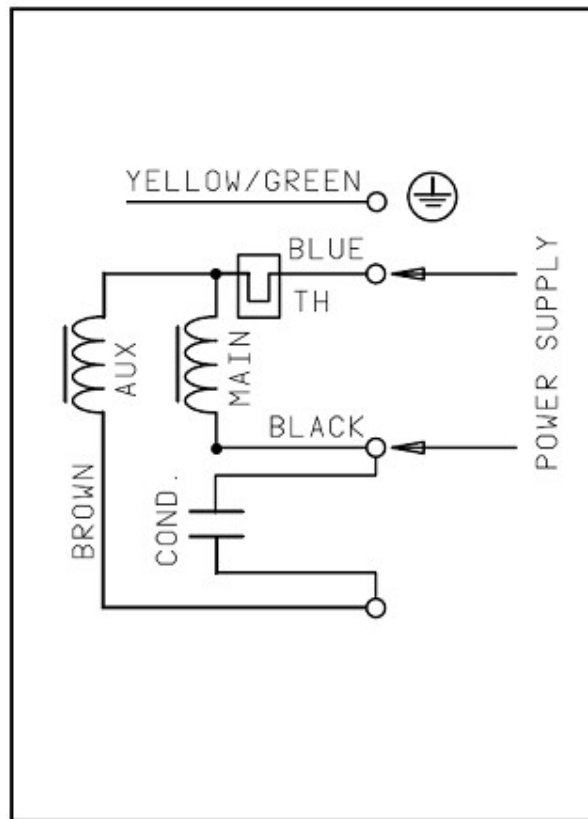
Curve caratteristica del ventilatore DDM 133/190 7725A6 1F 2P 1V +FL == 6102AT



Scheda misure del ventilatore DDM 133/190 7725A6 1F 2P 1V +FL == 6102AT

Rotazione ventilatore: RD
Orientamento ventilatore: 90

Wiring diagram of the fan DDM 133/190 7725A6 1F 2P 1V +FL == 6102AT



15-03-2006 11

Wiring diagram for connection to: [mains - motor](#)
Rotazione ventilatore: [LG](#)